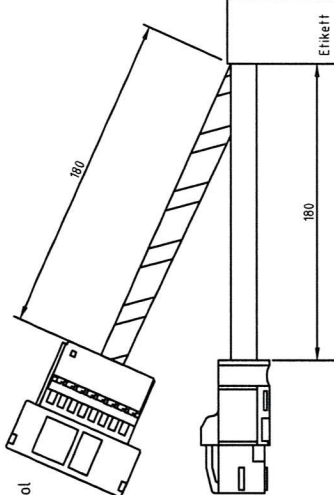
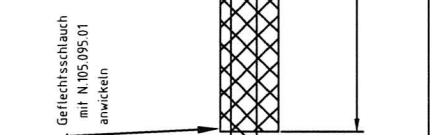


Stift-GEHÄUSE MOS 8-pol
8E0.972.576



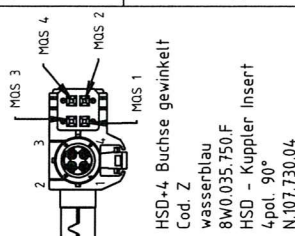
HSD Kuppler gerade
4pol, 180° Cod. Z
wasserblau
4E0.035.750.F
HSD - Kuppler Insert
4pol, 180°
N.107.277.01



Geflechtsschlauch und Litzen
mit N.105.095.01 anwickeln

Geflechtsschlauch
N.107.630.01

Geflechtsschlauch
mit N.105.095.01
anwickeln



HSD+4 Buchse gewinkelt
Cod. Z
wasserblau
8W0.035.750.F
HSD - Kuppler Insert
4pol, 90°
N.107.730.04



Wirelist

Teilenummer	Gehäuse Seite A		Leitung		Gehäuse Seite B	
	Kammer	HSD	Kammer	HSD	Kammer	MOS
8E0.972.576	4	N.907.648.01	Kontakt	N.907.648.01	1	N.907.647.01
	5	N.907.648.01	Farbe	RT	3	N.907.647.01
	7	N.907.648.01	Quer	sw	2	N.907.647.01
	8	N.907.648.01	ORSW	ORSW	4	N.907.647.01
4E0.035.750.F	1		ORN	ORN	4	
	2		bl	bl	3	
	3		or	or	2	
	4		gn	gn	1	
	5S		br	br	5S	



Leitungen voll unwickelt

Freigabe erteilt
 Datum: 20.06.16
 Unterschrift/Strempel: [Signature]

0204.15	Länge / Ausbindung Seite A geändert	-
2711.14	ZNG neu erstellt/new issue, Vorgänger 187218 HSD links war Strif, MOS links war 12 pol.	Pelz
A-St/issue	Änderungen/modification	Bearbeiter/name
Maße ohne Toleranzangaben noted	≤ 100mm ± 5 ≤ 1000mm ± 10 > 1000mm ± 15	Gewicht / weight (g)
Schutzvermerk ISO 16016 beachten: The reproduction, distribution and utilization of this document as well as the communication of its contents to others without express authorization is prohibited. Offenders will be held liable for any damages. All rights reserved in the event of the grant of a patent, utility model or design.		

Bearb./drawn	27.11.2014	Name/name	LTGSS. Displayunit
Gepr./inspected		Pelz	Adapt.Ltgss.
Überset./transl.			
MD ELEKTRONIK GmbH Kabelkonfektion - Kunststofftechnik		194424 Blatt/sheet: 1	
MD Nr./part no. MD Nr. Vorgänger / predecessor: D0386_01L089		Dokument Nr. Verlage/implant: D0386_01L089	